

Инструкция Опора верхняя амортизатора задней подвески 2190-2912822

1. Общая характеристика изделия.

Опора верхняя амортизатора задней подвески (далее по тексту - опора верхняя) предназначена для применения в задней подвеске автомобилей ВАЗ семейств 2108, 2110, 2170, 2190 и их модификаций. Опора служит для передачи на кузов усилий демпфирования амортизатора и упругих сил пружины и буфера сжатия, а также для крепления амортизатора задней подвески.

Ограничитель хода отбоя, состоящий из шайбы (4) и подушки (5) (см рис. 2) предназначен для ограничения сил, возникающих при обратном движении колеса, и фиксирует на кузове предварительно подсобранный узел, состоящий из верхней опоры, пружины, кожуха, буфера сжатия и амортизатора.

2. Комплект

Опора верхняя 2190-2912822	- 2 шт.
Шайба 2101-2905455-01	- 2 шт.
Подушка 2110-2915450	- 2 шт.
Гайка верхней опоры 2190-2912827	- 2 шт.
Гайка 01-0025745-11	- 2 шт.

3. Рекомендации по эксплуатации и обслуживанию.

3.1. Средний срок службы опор в общих условиях эксплуатации составляет не менее 120 000 км пробега автомобиля.

3.2. Обеспечению длительной и безотказной работы изделия будет способствовать выполнение следующих рекомендаций:

–контролировать и приводить в норму технически исправного состояния основные узлы задней подвески – амортизаторы, шарниры рычагов, защитные кожухи, буфер сжатия – так как при появлении в них недопустимых дефектов ухудшаются устойчивость автомобиля, плавность хода, снижается безопасность движения;

–использовать пружины задней подвески, предназначенные для данной модификации автомобиля, параметры которых укладываются в значения, приведенные в «Руководстве по техническому обслуживанию и ремонту», или оригинальные пружины, рекомендованные «ДЕМФИ»

Инструкция по установке верхней опоры амортизатора задней подвески 2190-2912822 на автомобили семейства 2108, 2110, 2170, 2190 и их модификации.

1. Установите автомобиль на подъемник или смотровую канаву. Снимите в салоне полку багажника или детали салона, закрывающие крепление амортизаторов к кузову, извлеките резиновые заглушки.
2. Ослабьте гайки (1) (рис. 3) крепления амортизаторов к кузову, удерживая шток (2) специальным ключом А.57070.
3. Снимите колпаки колес и ослабьте болты (3) (рис. 1) крепления задних колес.
4. Вывесите заднюю часть автомобиля и снимите колеса.
5. Опустите автомобиль, подставив подставки 67.7822.9512 с опорами 67.7822.9532 под кронштейны рычагов подвески. Отверните гайки крепления амортизаторов (1) к кузову и снимите шайбы (4) (см. рис. 2) и резиновые подушки (5).
6. Ослабить гайки крепления амортизаторов к рычагам подвески (рис.1).
7. Поднимая автомобиль на подъемнике, снимите амортизаторы с пружинами, отсоединив амортизаторы от рычагов подвески извлечением болтов (6).
8. Снять с кронштейна кузова резиновую прокладку пружины (7) (рис.2).
9. Снять со штока нижнюю подушку амортизатора (5), пружину (8), кожух с чашкой в сборе (9), буфер сжатия (10). Осмотреть состояние всех деталей. Детали имеющие дефекты заменить.
10. Установить на шток амортизатора буфер сжатия (10) и кожух защитный с чашкой буфера в сборе (9).
11. Установить на чашку пружины амортизатора пружину (8), совместив начало опорного витка пружины с началом винтовой поверхности на чашке (см. рис.1).
12. Установить на шток амортизатора опору верхнюю амортизатора (12) задней подвески, совместив начало опорного витка пружины с началом винтовой поверхности на опоре. Сжав пружину от руки, наживить гайку крепления (11). Затянуть гайку (11) крепления верхней опоры моментом $50,0 \pm 61,7$ Нм, удерживая шток (2) от проворота ключом А.57070.
13. Завести амортизатор с пружиной и верхней опорой в сборе арку колеса кузова автомобиля, расположив точку «В» чашки пружины амортизатора с наружной стороны (см. рис. 1).
14. Установить на шток амортизатора подушку (5) и шайбу (4) (рис. 3). Наживить гайку верхнего крепления (1).
15. Установите болты (6), соединив амортизаторы с рычагами подвески.
16. Установите колеса, затянув болты (3) моментом $65,2 \pm 92,6$ Нм. Опустите автомобиль с подъемника.
17. Затянуть гайку (1) верхнего крепления моментом $50,0 \pm 61,7$ Нм.
18. Затянуть гайку нижнего крепления амортизатора моментом $66,6 \pm 82,3$ Нм.
19. Установите резиновые заглушки и детали салона, закрывающие крепление амортизаторов к кузову.

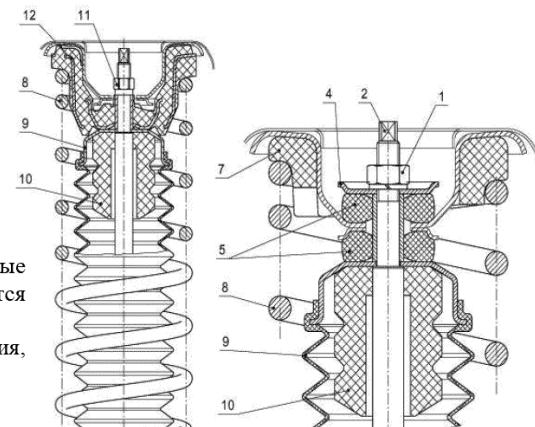


Рис. 2

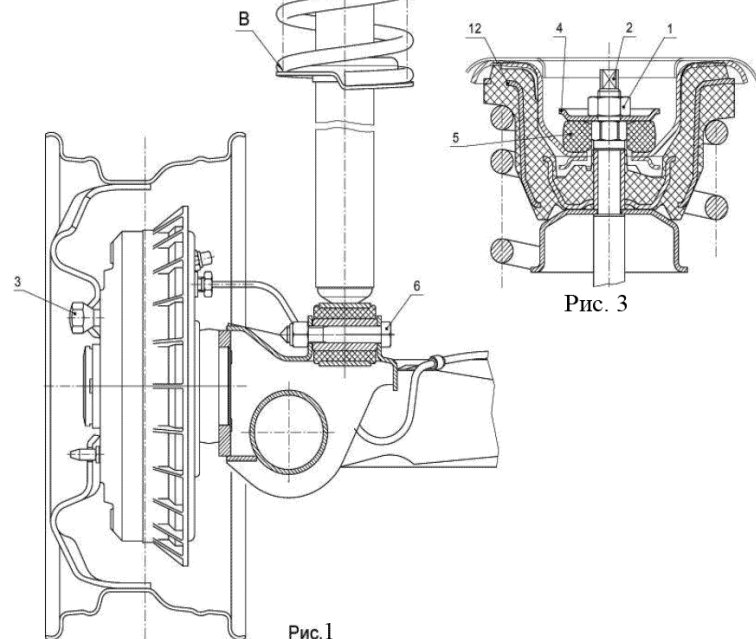


Рис. 3

Рис. 1